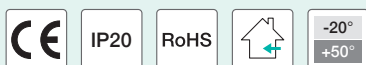


tecnoswitch****

**CONTROLLORE
E REGOLATORE
A PULSANTE PER
STRIP E LAMPADE
LED**

BUTTON ELECTRONIC
CONTROLLER
AND REGULATOR FOR
STRIP AND LED LAMPS



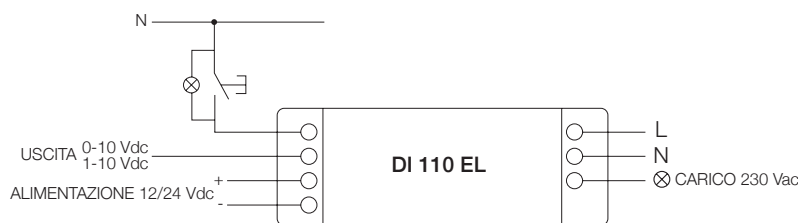
ALIMENTATORI

Possibilità di regolare strisce led a 12 / 24 Vdc, lampade a 12 Vac e 230 Vac, strisce LED a 230 Vac con pulsanti normalmente aperti
Auto consumo < 3 W senza collegamenti esterni
Risoluzione temporale di soglia: 0,5 sec,
per distinguere pressione rapida dalla prolungata
Protezione da cortocircuito, sovracorrenti ed extratensioni
Contenitore plastico

Stabilizzazione e filtraggio tensione degli alimentatori collegati
Stabilizzazione ed eliminazione flickering lampade collegate
Possibilità di regolare alimentatori dimmerabili 12 Vdc e 24 Vdc contemporaneamente
Controllore a pulsante per dispositivi 1 - 10 Vdc, 0-10 Vdc e 230 Vac
Regolazione 1 -10 Vdc, 0 - 10 Vdc selezionabili dall'utente
Regolazione a 230 Vac sempre attiva

Possible to regulate 12 / 24 Vdc LED strip, 12 Vac and 230 Vac lamps, 230 Vac led strip with button NA
Self-consumption < 3 W without external connections
Temporal threshold resolution: 0,5 sec,
to make clear difference between rapid and long push-button
Protection against short circuit, overcurrent and extravoltage
Plastic case

Connected power supply voltage stabilization and filtering
Connected lamps flickering stabilization and elimination
It possible connects and drive 12 Vdc and 24 Vdc simultaneously
Button controller for 1 - 10 Vdc, 0-10 Vdc devices and 230 Vac
1 -10 Vdc, 0 - 10 Vdc regulation selectionable by users
230 Vac regulation always enabled



NOTA:
Gli schemi a pagina 80 sono puramente indicativi.
Per maggiori dettagli leggere il foglio di istruzioni all'interno della confezione o contattare l'ufficio tecnico

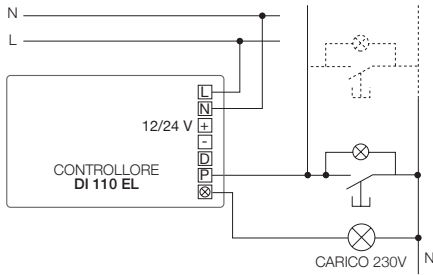
NOTE:
Page 80 wiring diagrams are just examples.
For further informations please read the instructions sheet inside the device box or contact the technical office

CODICE	INCANDESCENZA	ALOGENA	LED	PULSANTI LUMINOSI COLLEGABILI NA	INTERVALLO REGOLAZIONE	PESO	QUANTITA'
CODE	INCANDESCENT	HALOGEN		NA ILLUMINATED PUSH-BOTTON	DIMMING RANGE	WEIGHT	QUANTITY
	Watt	Watt	Watt		%	gr	
DI 110 EL	600	600	100	3	15 - 100	100	10

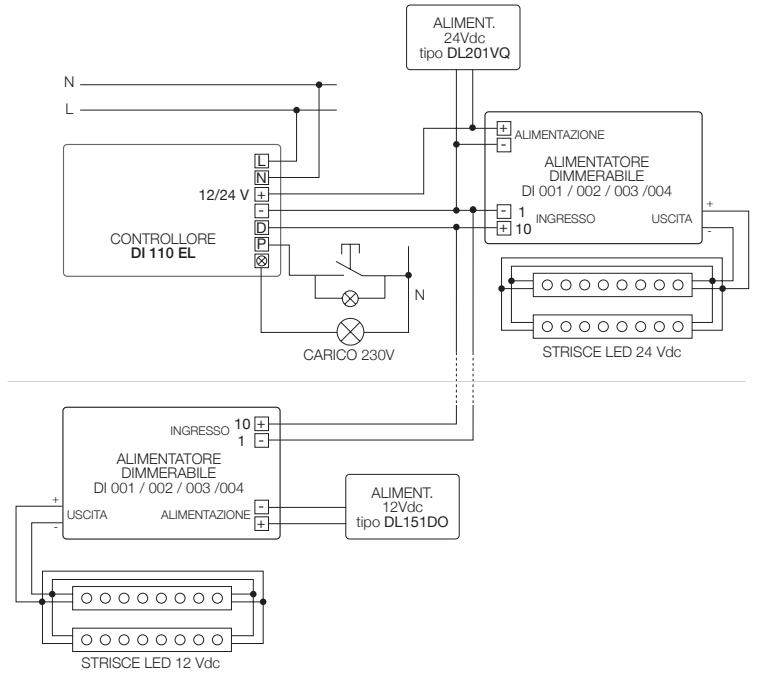
SCHEMI DI COLLEGAMENTO DI 110 EL

DI 110 EL
WIRING
DIAGRAMS

L (fase)
N (neutro)
carico 230 Vac (lampada)
massa (-)
+ 12/24 Vdc
D uscita 0-10 Vdc, 1-10 Vdc
P pulsante

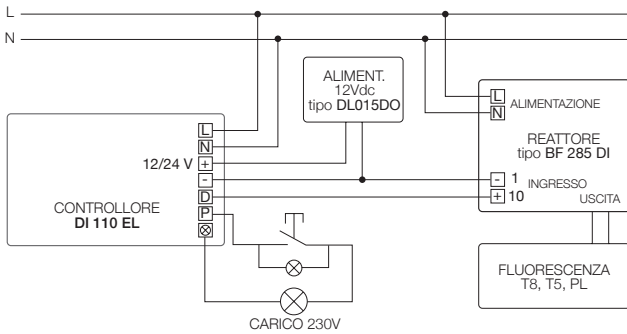


1 Funzionamento con carico 230 V dimmerabile

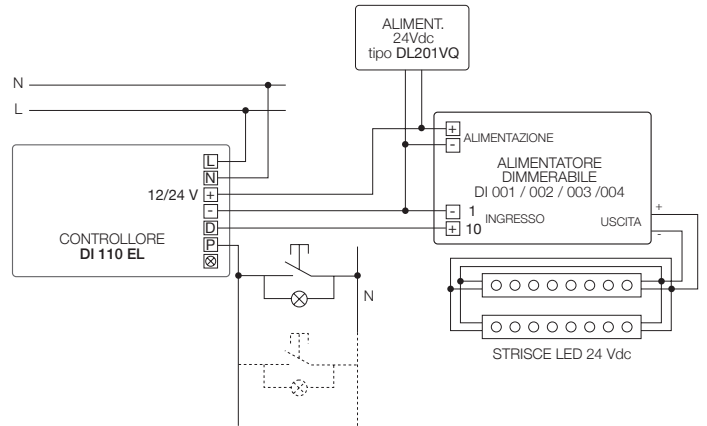


Funzionamento in contemporanea strisce LED 12 V, 24 V e carico 230 V dimmerabile

2

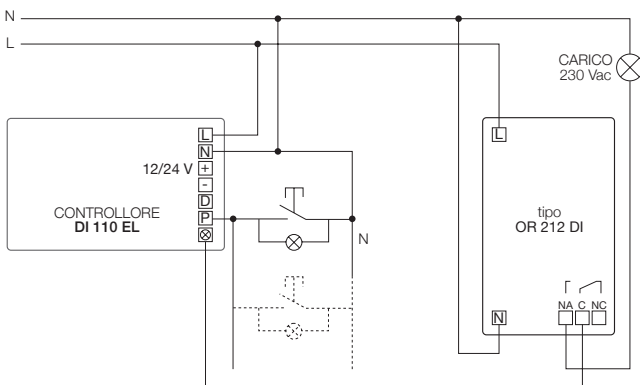


3 Funzionamento con lampade fluorescenti e carico 230 V dimmerabile

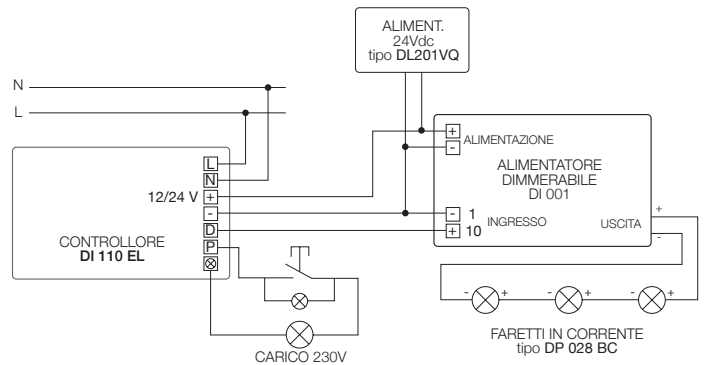


Funzionamento con strisce LED 24 V

4



5 Funzionamento regolazione carico dimmerabile a 230 V con temporizzazione delle accensioni



Funzionamento con faretto LED alimentati in corrente costante collegati in serie e carico 230 V

6