

CONTROLLORE E REGOLATORE A PULSANTE PER STRIP E LAMPADE LED

BUTTON ELECTRONIC CONTROLLER AND REGULATOR FOR STRIP AND LED LAMPS

Normative e Direttive

Normative prodotto: **EN 60669-2-1, EN 60669-1 norme generali, EN 50428**
Direttiva EMC 2014/30/CE
Direttiva LVD 2014/35/CE



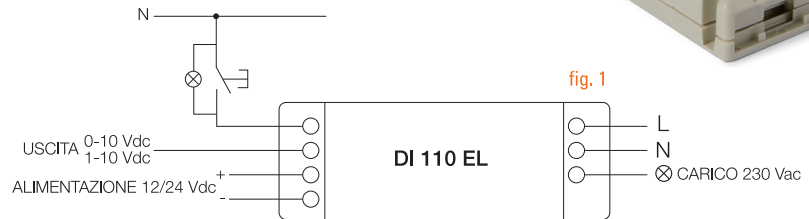
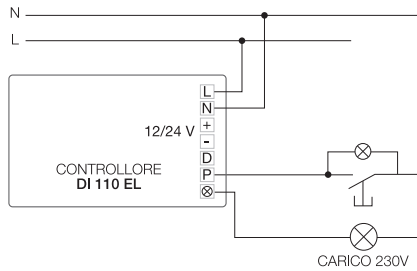
Il Controllore regola innumerevoli tipi di carichi sia pilotabili 1-10V che 0-10V e 230Vac anche contemporaneamente.

- Il prodotto può regolare i seguenti carichi:
1. Strip led a 12 e 24 Vdc
 2. Faretto Led regolati in corrente (350 mA, 500 mA e 700 mA)
 3. Lampade Fluorescenti
 4. Strip Led a 230 Vac
 5. Faretto alogeni a 12 Vac con trasformatore elettromagnetico

Il prodotto può essere accoppiato con un orologio analogico o digitale per programmare la dimmerazione in qualunque momento della settimana in qualsiasi ora. Le masse dei vari dispositivi vanno collegate insieme prima di accenderli. **fig. 1**



DI 110 EL



MODI DI FUNZIONAMENTO

1.1 Il Controllore " DI 110 EL " può regolare Alimentatori Dimmerabili 1 -10V, 0-10V e carichi 230V dimmerabili.

Per cambiare MODO di Funzionamento da 1-10V (di default) a 0-10V seguire i passi 2.2:

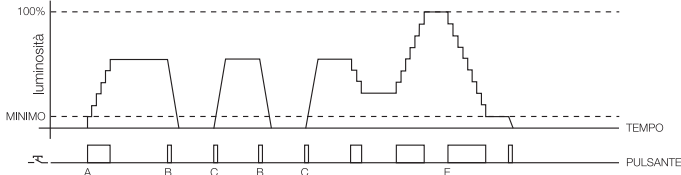
- a. Togliere la tensione di alimentazione.
- b. Scollegare il Controllore dai dispositivi 1-10V collegati
- c. Premere un pulsante.
- d. Ridare tensione, tenendo premuto il pulsante per almeno 2 secondi.
- e. Lasciare il pulsante, il Controllore segnalerà il passaggio al MODO 0-10V, tramite due brevi lampi della lampada.
- f. E' possibile ora collegare i dispositivi 0-10V al nostro Controllore.

Ripetendo i passaggi a. - e. avremo il passaggio del MODO di Funzionamento al MODO 0-10V segnalato tramite un breve lampo della lampada.

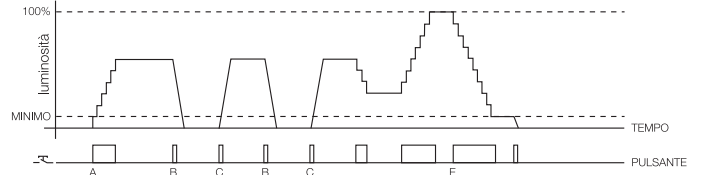
Nota: Non è possibile collegare al controllore DI110EL più Alimentatori Dimmerabili in contemporanea con ingressi diversi 0-10V o 1-10V.

Se si usano dispositivi duali sia 1-10 che 0-10 che non siano a selezione automatica si prega di settare il funzionamento per il dispositivo nel MODO di Funzionamento selezionato per il Controllore. **vedi diagrammi sotto**

MODO 0-10 / 1-10 V



MODO 230 Vac

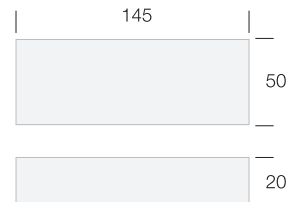


MODO DI REGOLAZIONE

- 2.1 Con il DI110EL è possibile regolare le accensioni e le scene luminose con i vari livelli di luminosità semplicemente premendo un pulsante.
- 2.2 Pressione rapida, di durata minore di mezzo secondo, provoca l'accensione o lo spegnimento della scena luminosa.
- 2.3 Con una pressione prolungata si ottiene la dimmerazione verso valori di luminosità più elevati, se continuiamo a tenere premuto arriverà fino al valore massimo e vi si arresterà.
- 2.4 Con un'altra pressione prolungata diminuirà la luminosità fino a che non si raggiunge il valore desiderato oppure il valore minimo
- 2.5 I funzionamenti on/off e aumento e diminuzione si intendono sempre alternati.
- 2.6 Rilasciando il pulsante rimane memorizzato l'ultimo valore di luminosità.
- 2.7 Sconnettendo il dispositivo e ricollegandolo rimane memorizzato l'ultimo valore impostato.

CARATTERISTICHE TECNICHE

Partenza Soft Start a raggiungimento graduale della luminosità.
Protezione da cortocircuito, sovracorrenti e extratensioni.
Stabilizzazione ed eliminazione sfarfallio lampade collegate anche a lampada spenta.
Autoconsumo a lampada spenta minore di 3W in senza collegamenti esterni.
Dimmerazione dal 15 al 100% del valore del flusso luminoso finale (230V).
Dimmerazione da 0 a 100% del valore del flusso luminoso finale (0 -10V / 1 -10V)
Risoluzione temporale di soglia: 0.5s per distinguere pressione rapida da pressione prolungata.
Software di classe A.



AVVERTENZE DI SICUREZZA

Durante l'installazione ed il funzionamento dell'apparecchio è necessario rispettare le seguenti indicazioni:

1. Non alimentare il prodotto se risulta meccanicamente danneggiato.
2. Verificare che non vi sia tensione ai morsetti quindi procedere al collegamento.
3. L'apparecchio va installato da persona qualificata seguendo gli schemi di collegamento riportati nel manuale dell'apparecchio.
4. Installare e mettere in funzione l'apparecchio in conformità con la normativa vigente in materia di impianti elettrici.
5. Non superare i limiti di carico.
6. Nell'impianto elettrico dello stabile in cui l'apparecchio viene installato va compreso un interruttore ed un dispositivo di protezione da sovracorrenti.
7. Una volta installato il dispositivo garantirne l'inaccessibilità ai morsetti di collegamento senza l'uso di appositi utensili.
8. Per malfunzionamenti dell'apparecchio contattare l'assistenza tecnica.
9. Non collegare agli ingressi 1-10V la tensione di rete 230V.

Nota: A causa dell'assenza di uno standard per le lampade dimmerabili è possibile che i vari produttori di lampade usino specifiche diverse; pertanto si possono verificare casi di lampeggio. Possibili effetti possono essere dovuti ad installazioni in prossimità di sorgenti di calore.

In caso di lampeggi di una o più lampade, è possibile risolvere tale problema aggiungendo un piccolo carico (lampada ad incandescenza, alogena o striscia led 230V di qualunque potenza). Oppure aggiungendo dei filtri di rete sull'uscita del carico.

CODICE	INCANDESCENZA	ALOGENA	LED	PULSANTI LUMINOSI COLLEGABILI NA	PESO	QUANTITA'
CODE	INCANDESCENT	HALOGEN		NA ILLUMINATED PUSH-BOTTON	WEIGHT	QUANTITY
	Watt	Watt	Watt		gr	
DI 110 EL	600	600	100	3	100	10

INSTALLAZIONE

Per regolare questo dispositivo può accettare tensioni di alimentazione tra 12V e 24Vdc. Consigliato collegare il Controllore in prossimità degli alimentatori dimmerabili con cavi da almeno 0.75mm. Le masse dei vari dispositivi vanno collegate assieme prima di accendere i dispositivi. Installare il dispositivo tenendolo sconnesso dalla rete elettrica. E' possibile collegare fino a 3 pulsanti luminosi. Per aumentare si consiglia di collegare le spie luminose direttamente a fase e neutro. Evitare fonti di calore.

COLLEGAMENTI ELETTRICI

Fig 2 Controllore a pulsante DI110EL con alimentatore elettronico dimmerabile per lampade Fluorescenti controllate in 1-10V o 0-10V. Esempio di collegamento contemporaneo di lampada a 230 Vac dimmerabile e alimentatore elettronico dimmerabile per lampade Fluorescenti. Nel caso si utilizzano alimentatori dimmerabili con uscita mantenuta al minimo, le lampade fluorescenti rimarranno accese al minimo.

Fig 3 Controllore a pulsante DI110EL con alimentatore dimmerabile 1-10V o 0-10V. Esempio di collegamento di strip led a 24Vdc. Nel caso si utilizzano alimentatori dimmerabili con uscita mantenuta al minimo, le strisce rimarranno accese al minimo.

Fig 4 Controllore a pulsante DI110EL con Faretto led in corrente dimmerabile.

Fig 5 Controllore a pulsante DI110EL con alimentatore dimmerabile 1-10V o 0-10V. Esempio di collegamento contemporaneo di strip led a 12V, strip led a 24Vdc e lampada led a 230 Vac dimmerabile.

Per ulteriori schemi di collegamento o informazioni dettagliate collegarsi al sito internet (www.tecnoswitch.com) o contattare l'ufficio tecnico

Tecno Switch si riserva il diritto di apportare modifiche ai suoi prodotti in qualsiasi momento e senza preavviso. Tecno Switch declina ogni responsabilità per i danni a cose o persone derivati da un uso errato o improprio dei suoi prodotti.

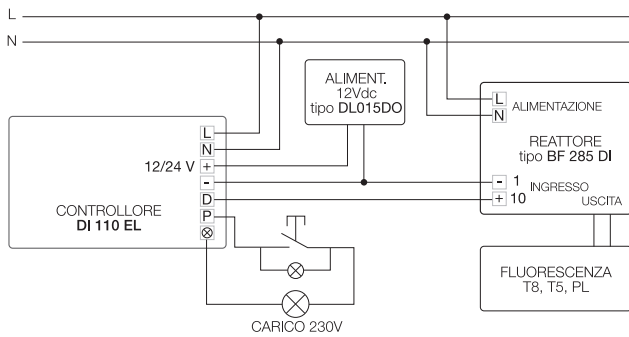


fig. 2 Funzionamento con lampade fluorescenti e carico 230 V dimmerabile

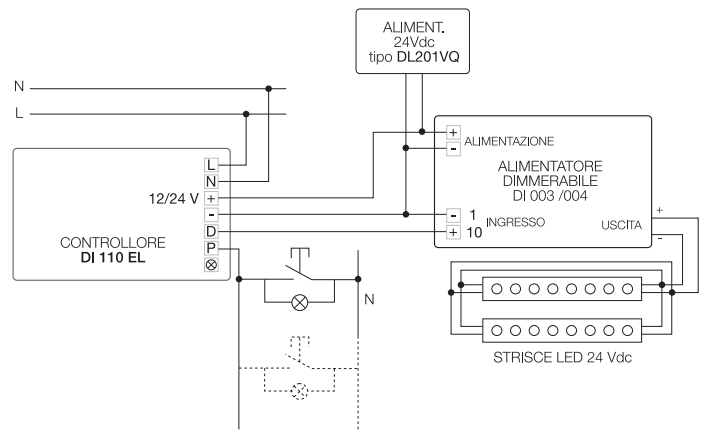


fig. 3 Funzionamento con strisce LED 24 V

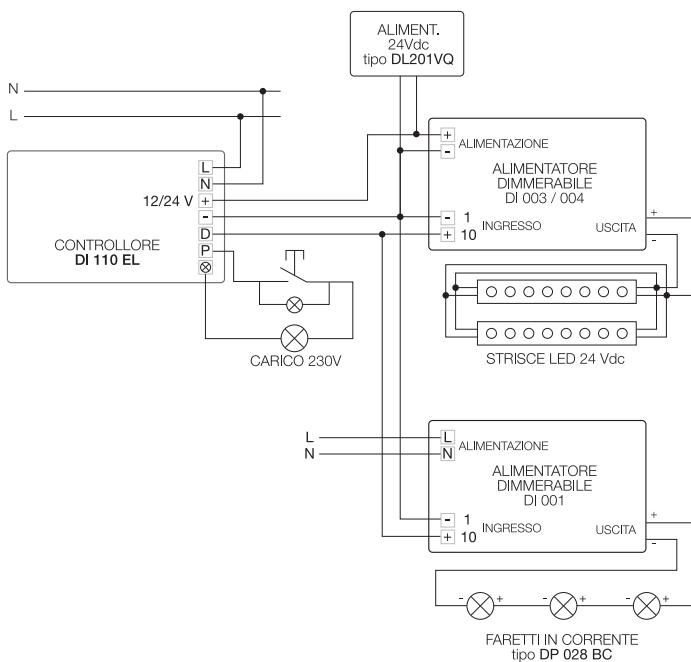


fig. 4 Funzionamento con faretto LED alimentati in corrente costante collegati in serie e carico 230 V

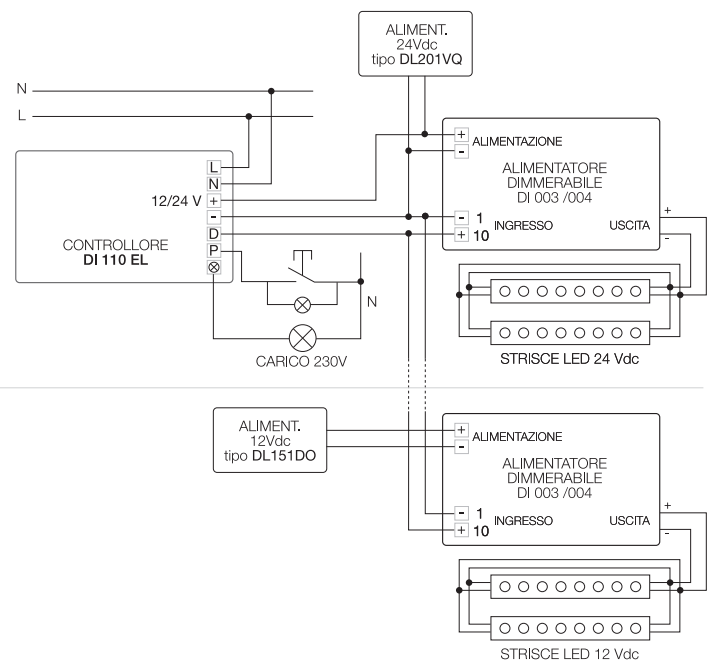


fig. 5 Funzionamento in contemporanea strisce LED 12 V, 24 V e carico 230 V dimmerabile

CONTROLLORE E REGOLATORE A PULSANTE PER STRIP E LAMPADE LED

BUTTON ELECTRONIC CONTROLLER AND REGULATOR FOR STRIP AND LED LAMPS

**tecno
switch**
keep control

Normative e Direttive

Normative prodotto: EN 60669-2-1, EN 60669-1 norme generali, EN 50428
Direttiva EMC 2014/30/CE
Direttiva LVD 2014/35/CE



Il Controllore regola innumerevoli tipi di carichi sia pilotabili 1-10V che 0-10V e 230Vac anche contemporaneamente.

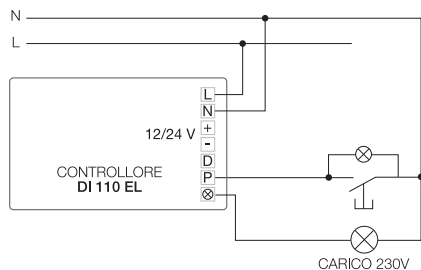
Il prodotto può regolare i seguenti carichi:

1. Strip led a 12 e 24 Vdc
2. Faretto Led regolati in corrente (350 mA, 500 mA e 700 mA)
3. Lampade Fluorescenti
4. Strip Led a 230 Vac
5. Faretto alogeni a 12 Vac con trasformatore elettromagnetico

Il prodotto può essere accoppiato con un orologio analogico o digitale per programmare la dimmerazione in qualunque momento della settimana in qualsiasi ora. Le masse dei vari dispositivi vanno collegate insieme prima di accenderli, fig. 1



DI 110 EL



INSTALLAZIONE

Per regolare questo dispositivo può accettare tensioni di alimentazione tra 12V e 24Vdc.

Consigliato collegare il Controllore in prossimità degli alimentatori dimmerabili con cavi da almeno 0.75mm.

Le masse dei vari dispositivi vanno collegate assieme prima di accendere i dispositivi.

Installare il dispositivo tenendolo sconnesso dalla rete elettrica.

E' possibile collegare fino a 3 pulsanti luminosi. Per aumentare si consiglia di collegare le spie luminose direttamente a fase e neutro.

Evitare fonti di calore.

COLLEGAMENTI ELETTRICI

Fig 6 Controllore a pulsante DI110EL con Orologio di tipo meccanico o digitale.

E' possibile comandare un carico regolato (es. al 50%) tramite vari modelli di Orologi. Basta regolare il carico tramite il DI110EL e collegarlo al relativo orologio.

Fig 7 Controllore a pulsante DI110EL con faretto 12 Vac dimmerabile.

Per ulteriori schemi di collegamento o informazioni dettagliate collegarsi al sito internet (www.tecnoswitch.com) o contattare l'ufficio tecnico

Tecno Switch si riserva il diritto di apportare modifiche ai suoi prodotti in qualsiasi momento e senza preavviso.

Tecno Switch declina ogni responsabilità per i danni a cose o persone derivati da un uso errato o improprio dei suoi prodotti.

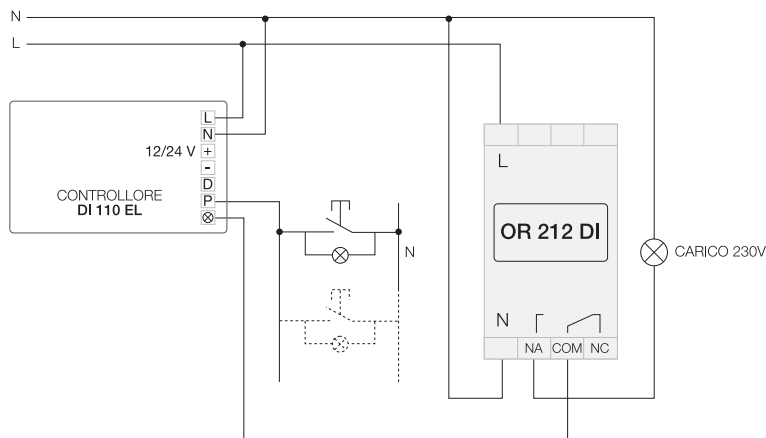


fig. 6

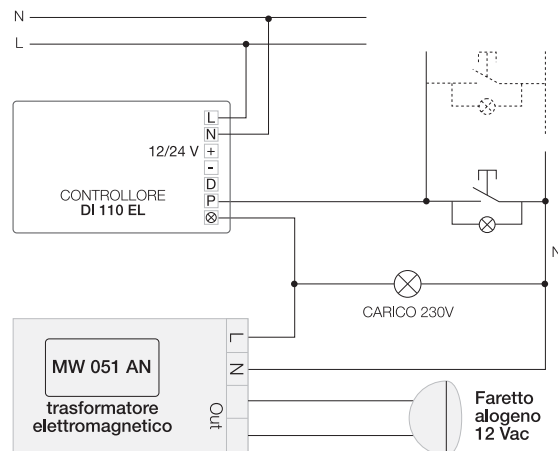


fig. 7